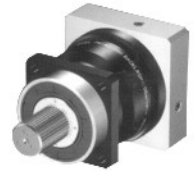
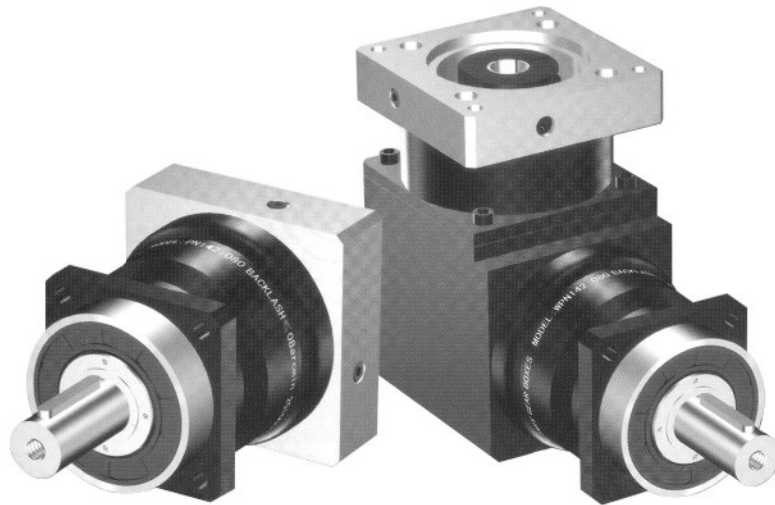


精密·经济

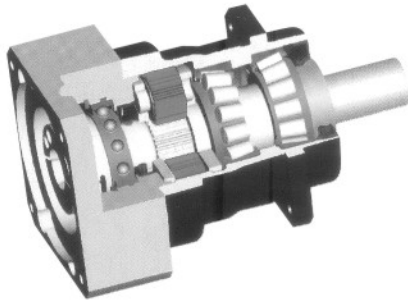
PN/WPN 系列精密行星减速机





PN/WPN 系列精密行星减速机

Notes of product ordering
减速机选用订购说明



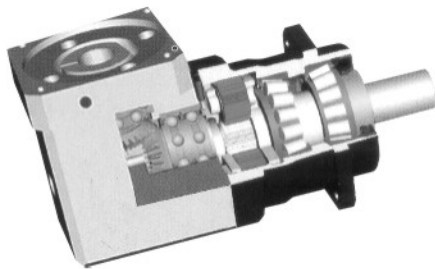
PN series

Precision Planetary Gear Boxes

Ratio/减速比 $i=3:1 \sim 100:1$
Backlash/回程间隙 $< 2 \text{ arcmin}$
Output torque/转矩 $\sim 3,500\text{N.m}$
Frame size/机型号 PN070/060 ~ 240

ordering code 订货代码/型号标注说明

PN	90	L ₂	32	P ₂	S ₂	MOTOR
MODEL 系列代号	SIZE 规格	STAGE 段数/级数	Ratio i 减速比 i :	Backlash 背隙	Output 输出安装型式	Input 电机品牌型号
	070/060 090/075 115/110 142/140 190/180 210/220 240	L ₁ : 1段/级 L ₂ : 2段/级 L ₃ : 3段/级 L ₄ : 4段/级	L ₁ : 3、4、5、6、8、10 L ₂ : 9、12、15、16、 18、20、24、25、 30、32、36、40、 48、64 L ₃ : 60、64、72、80、 90、100、120、 144、150、160、 180、200、240、 256、288、320、 384、512、600、 800	P ₀ : 超精密 P ₁ : 精密 P ₂ : 标准	S1: shaft 光轴 S2: shaft with key 单键轴 S3: splined shaft 花键轴 K1: Hollow shaft 光孔 (外配胀紧套) K2: Hollow with key 单键孔 K3: SWpline hollow 花键孔 T: Special require 用户特殊要求 Standard connection if no mark 不标注为标准S2型单键贯轴法兰连接	请告知选用电机 品牌、规格型号 或者电机输出端 尺寸



WPN series

Precision Planetary Gear Boxes

Ratio/减速比 $i=3:1 \sim 100:1$
Backlash/回程间隙 $< 4 \text{ arcmin}$
Output torque/转矩 $\sim 3,500\text{N.m}$
Frame size/机型号 WPN 070/160 ~ 240

ordering code 订货代码/型号标注说明

WPN	90	L ₃	64	P ₂	S ₂	MOTOR
MODEL 系列代号	SIZE 规格	STAGE 段数/级数	Ratio i 减速比 i :	Backlash 背隙	Output 输出安装型式	Input 电机品牌型号
	070/060 090/075 115/110 142/140 190/180 210/220 240	L ₁ : 1段/级 L ₂ : 2段/级 L ₃ : 3段/级 L ₄ : 4段/级	L ₁ : 3、4、5、6、8、10 L ₂ : 9、12、15、16、 18、20、24、25、 30、32、36、40、 48、64 L ₃ : 60、64、72、80、 90、100、120、 144、150、160、 180、200、240、 256、288、320、 384、512、600、 800	P ₀ : 超精密 P ₁ : 精密 P ₂ : 标准	S1: shaft 光轴 S2: shaft with key 单键轴 S3: splined shaft 花键轴 K1: Hollow shaft 光孔 (外配胀紧套) K2: Hollow with key 单键孔 K3: SWpline hollow 花键孔 T: Special require 用户特殊要求 Standard connection if no mark 不标注为标准S2型单键实轴法兰连接	请告知选用电机 品牌、规格型号 或者电机输出端 尺寸

PN/WPN 系列精密行星减速机



PN precision planetary gear boxes technical data PN 系列精密行星减速机性能参数

Data 性能参数			Type Stage 型号段数	PN70	PN90	PN115	PN142	PN180	PN210	PN240
Nominal output Torque T _{2N} 额定输出扭矩	Nm	L ₁	3:1	45	100	230	450	1000	1200	1800
			4:1	60	140	300	600	1300	2100	3500
			5:1	65	140	260	750	1600	2400	3000
			8:1	40	80	150	450	1000	1200	2000
			10:1	27	60	125	305	630	1000	1800
		L ₂	12:1	68	120	250	780	1500	2100	3500
			15:1	68	120	250	780	1500	2400	3000
			16:1	77	150	300	1000	1800	2100	3500
			20:1	77	150	300	1000	1800	2400	3500
			25:1	65	140	260	900	1800	2400	3000
			32:1	77	150	300	1000	1800	2100	3500
			40:1	64	140	260	900	1800	2400	3000
			64:1	40	80	150	450	1000	1200	2000
Max.output Torque 最大输出扭矩			1.6-times of T _{2N} /1.6倍额定输出扭矩							
Emergency stop 急停输出扭矩			2-times of T _{2N} /2倍额定输出扭矩							
F _{rmax} .for 20.000h 最大径向力 ⁽¹⁾	N		1377	2985	6100	8460	13050	21000	30000	
F _a max.for 20.000h 最大轴向力 ⁽¹⁾			630	1300	2400	4000	6200	15000	25000	
Torsional rigidity 抗扭刚性	$\frac{Nm}{arcmin}$	L ₁	6	9	20	44	130	240	300	
		L ₂	7	10	22	46	140	300	350	
Max.input speed 最大输入速度	min ⁻¹		6000	6000	4500	4500	4500	4000	4000	
Average input speed 额定输入速度	min ⁻¹ ≡		4000	4000	3500	3000	2500	2500	2000	
Backlash 回程间隙	P ₀	arcmin	L ₁	<2	<2	<2	<2	<2	<2	<2
			L ₂	<4	<4	<4	<4	<4	<4	<4
	P ₁	arcmin	L ₁	<5	<5	<5	<5	<5	<5	<5
			L ₂	<7	<7	<7	<7	<7	<7	<7
	P ₂	arcmin	L ₁	<7	<7	<7	<7	<7	<7	<7
			L ₂	<9	<9	<9	<9	<9	<9	<9
Noise 噪音	dB(A)		<60	<62	<65	<68	<72	<75	<75	
Weight 重量 ⁽²⁾	kg	L ₁	1.9	3.3	7.0	16	31	54	71	
		L ₂	2.4	4.2	9.0	21	47	69	88	
Moment of inertia 转动惯量 ⁽³⁾	kgcm ²	L ₁	3:1	0.40	1.01	3.14	16.77	63.57	139.0	260.2
			4:1	0.32	0.78	2.40	12.16	43.79	94.3	198.2
			5:1	0.28	0.68	2.16	10.31	36.90	76.9	163.0
			8:1	0.25	0.59	1.93	8.73	30.18	62.0	85.2
			10:1	0.25	0.57	1.90	8.35	26.67	53.1	70.8
		L ₂	12:1	0.40	1.02	3.12	16.72	26.50	47.6	66.8
			15:1	0.38	0.95	2.95	15.19	26.45	30.5	49.3
			16:1	0.35	0.89	2.74	14.52	26.41	34.74	39.2
			20:1	0.33	0.82	2.57	13.05	24.66	31.5	34.6
			25:1	0.30	0.76	2.38	11.89	24.37	30.9	30.2
			32:1	0.32	0.77	2.41	11.94	23.50	28.0	26.5
			40:1	0.29	0.70	2.23	10.79	33.23	29.7	28.2
			64:1	0.26	0.63	2.03	9.39	22.13	28.2	27.8

(1) Means: Allowing radial force and axial force that function in output central place when output speed is 100 rpm. (1)表示: 在输出转速100rpm时, 作用于输出中心位置之容许径向力和轴向力。
 (2) The weight of reducer in this book is approximation, the practical is depend on the finished product. (2)减速机重量会因选配电机和机体材质变化而有所变化, 实际重量以实物为准。
 (3) The moment of inertia relates to the ratio, frame, input shaft and to standard motor shaft, etc. (3)转动惯量与减速比、减速机内部结构、输入轴径等转动系统有关, 直角传动惯量有变化。



PN/WPN 系列精密行星减速机

PN precision planetary gear boxes technical data WPN 系列精密行星减速机性能参数

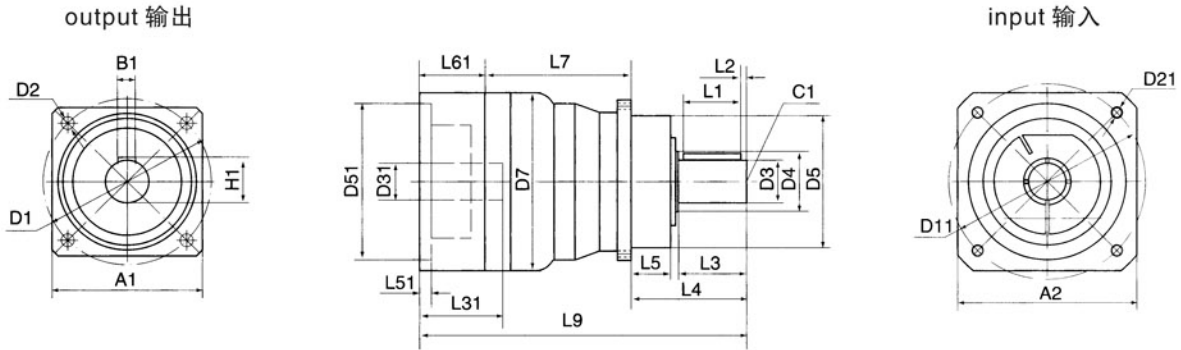
Data 性能参数		Type Stage 型号 段数	WPN70	WPN90	WPN115	WPN142	WPN180	WPN210	WPN240	
Nominal output Torque T _{2N} 额定输出扭矩	Nm	L ₁	3:1	45	100	230	450	1000	1200	1800
			4:1	60	140	300	600	1300	2100	3500
			5:1	65	140	260	750	1600	2400	3000
			8:1	40	80	150	450	1000	1200	2000
			10:1	27	60	125	305	630	1000	1800
		L ₂	12:1	68	120	250	780	1500	2100	3500
			15:1	68	120	250	780	1500	2400	3000
			16:1	77	150	300	1000	1800	2100	3500
			20:1	77	150	300	1000	1800	2400	3500
			25:1	65	140	260	900	1800	2400	3000
			32:1	77	150	300	1000	1800	2100	3500
			40:1	64	140	260	900	1800	2400	3000
			64:1	40	80	150	450	1000	1200	2000
Max.output Torque 最大输出扭矩			1.6-times of T _{2N} /1.6倍额定输出扭矩							
Emergency stop 急停输出扭矩			2-times of T _{2N} /2倍额定输出扭矩							
F _{rmax} .for 20.000h 最大径向力 ⁽¹⁾	N		3200	5500	6000	12500	20000	21000	30000	
F _a max.for 20.000h 最大轴向力 ⁽¹⁾			4400	6400	8000	15000	21000	25000	31000	
Torsional rigidity 抗扭刚性	$\frac{Nm}{arcmin}$	L ₁	6	9	20	44	130	240	300	
		L ₂	7	10	22	46	140	300	350	
Max.input speed 最大输入速度	min ⁻¹		6000	6000	4500	4500	4500	4000	4000	
Average input speed 额定输入速度	min ⁻¹ ≡		4000	4000	3500	3000	2500	2500	2000	
Backlash 回程间隙	P ₀	arcmin	L ₁	<4	<4	<4	<4	<4	<4	<4
			L ₂	<6	<6	<6	<6	<6	<6	<6
	P ₁	arcmin	L ₁	<7	<7	<7	<7	<7	<7	
			L ₂	<9	<9	<9	<9	<9	<9	<9
	P ₂	arcmin	L ₁	<9	<9	<9	<9	<9	<9	<9
			L ₂	<11	<11	<11	<11	<11	<11	<11
Noise 噪音	dB(A)		<68	<70	<72	<75	<78	<80	<82	
Weight 重量 ⁽²⁾	kg	L ₁	3.0	5.0	11	18	41	70	85	
		L ₂	3.9	5.3	14	24	50	80	99	
Moment of inertia 转动惯量 ⁽³⁾	kgcm ²	L ₁	3:1	0.71	1.521	5.956	28.7	186	197	220.5
			4:1	0.654	1.331	5.924	27.6	183	195.5	218.5
			5:1	0.6	1.168	5.441	26.6	178	194.5	214.5
			8:1	0.532	1.004	4.989	25.8	173	191.5	197.7
			10:1	0.516	0.966	4.883	18	90.4	102.5	107.2
		L ₂	12:1	0.697	0.705	1.519	6.218	89.8	101.3	105.1
			15:1	0.65	0.666	1.443	6.136	88.3	99.9	103.8
			16:1	0.639	0.642	1.366	6.082	87.2	99.4	102.1
			20:1	0.591	0.593	1.190	6.016	85.1	98.9	101.5
			25:1	0.590	0.591	1.186	5.5	29.6	97.2	99.4
			32:1	0.528	0.529	1.013	5.028	27.8	95.3	98.0
			40:1	0.528	0.528	1.011	5.012	27.5	94.8	97.0
			64:1	0.528	0.528	1.01	5.004	20.6	92.9	95.8

(1) Means: Allowing radial force and axial force that function in output central place when output speed is 100 rpm. (1)表示: 在输出转速100rpm时, 作用于输出中心位置之容许径向力和轴向力。
(2) The weight of reducer in this book is approximation, the practical is depend on the finished product. (2)减速机重量会因选配电机和机体材质变化而有所变化, 实际重量以实物为准。
(3) The moment of inertia relates to the ratio, frame, input shaft and to standard motor shaft, etc. (3)转动惯量与减速比、减速机内部结构、输入轴径等转动系统有关, 直角传动惯量有变化。

PN/WPN 系列精密行星减速机



PN motor mounting dimensions PN 电机输入形式减速机外形安装尺寸



Other shaft 用户可选择的输出类型

output shaft 实轴	S1	Shaft 光轴	S2	shaft with key 单键轴	S3	splined shaft 花键轴	St	special shaft 特殊轴
							According to customers 用户要求制作	
output hollow 孔轴	k1	Hollow 光内孔(外配胀紧套)	k2	hollow with key 单键内孔	k3	splined hollow 花键内孔	kt	special hollow 特殊孔
							According to customers 用户要求制作	

Type Stage 型号 段数		PN70		PN90		PN115		PN142		PN180		PN210		PN240		
		1	2	1	2	1	2	1	2	1	2	1	2	1	2	
output/输出尺寸	A1	70		80		110		142		180		220		240		
	B1	5		6		10		12		16		20		22		
	C1	M5×12.5		M8×19		M12×28		M16×36		M20×42		M20×42		M20×42		
	H1	18		24.5		35		43		59		79.5		90		
	D1	φ	68-75		85		120		165		215		250		290	
	D2	4x	5.5		6.8		9		11		13		17		17	
	D3	h7	16		22		32		40		55		75		85	
	D4		35		40		45		70		80		115		125	
	D5	h7	60		70		90		130		160		180		200	
	D7		70		90		115		146		207		215		245	
	L1		25		30		50		70		70		90		125	
	L2		2		2		4		5		6		7		3	
	L3		30		38.5		61		85		85		108.5		130	
	L4		48		56		88		112		112		143		170	
	L5		18.5		18		28		27		27		30		37	
L7 ⁽²⁾		54.5	65.5	86.5	93.5	89.5	100.5	110	125.5	150	157.5	163.5	178.5	211	240.5	
L9 ⁽²⁾		122	159	159.5	207.5	197	236	244.5	298	291	340	364.5	415	443	467.5	
Input ⁽¹⁾ /输入尺寸 ⁽¹⁾	A2	motor根据电机														
	D11	motor根据电机														
	D21	motor根据电机														
	D31	motor根据电机														
	D51	motor根据电机														
	L31	motor根据电机														
	L51	motor根据电机														
	L61	motor根据电机														

(1) dimensions refer to the mounted motor-type, the size can be changed
(2) dimensions refer to the frame of the boxes, the size can be changed

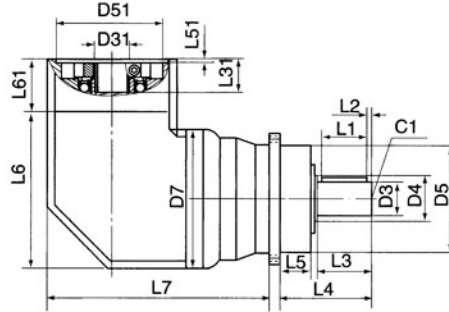
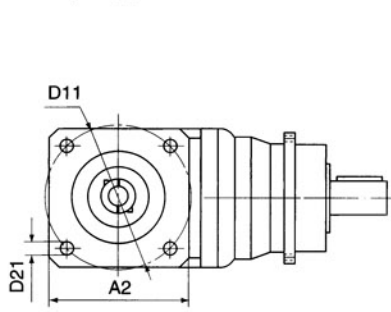
(1) 这些参数都与所配电机的型号有关, 这些尺寸可以有变化
(2) 这些参数与减速机内部结构有关, 这些尺寸可以有变化



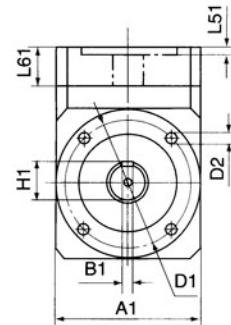
PN/WPN 系列精密行星减速机

WPN motor mounting dimensions WPN 电机输入形式外形安装尺寸

input 输入



output 输出



Other shaft 用户可选择的输出类型

output shaft 实轴	S1	Shaft 光轴	S2	shaft with key 单键轴	S3	splined shaft 花键轴	St	special shaft 特殊轴
							According to customers 用户要求制作	
output hollow 孔轴	k1	Hollow 光内孔(外配胀紧套)	k2	hollow with key 单键内孔	k3	splined hollow 花键内孔	kt	special hollow 特殊孔
							According to customers 用户要求制作	

Type Stage 型号 段数		WPN70		WPN90		WPN115		WPN142		WPN180		WPN210		WPN240		
		1	2	1	2	1	2	1	2	1	2	1	2	1	2	
output/输出端尺寸	A1	70		80		110		142		180		220		240		
	B1	5		6		10		12		16		20		22		
	C1	M5×12.5		M8×19		M12×28		M16×36		M20×42		M20×42		M20×42		
	H1	18		24.5		35		43		59		79.5		90		
	D1	φ	68-75		85		120		165		215		250		290	
	D2	4x	5.5		6.8		9		11		13		17		17	
	D3	h7	16		22		32		40		55		75		85	
	D4		35		40		45		70		80		115		125	
	D5	h7	60		70		90		130		160		180		200	
	D7		70		90		115		146		207		215		245	
	L1		25		30		50		70		70		90		125	
	L2		2		2		4		5		6		7		3	
	L3		30		38.5		61		85		85		108.5		130	
	L4		48		56		88		112		112		143		170	
	L5		18.5		18		28		27		27		30		37	
L6 ⁽²⁾		92.5	70	135.5	107.5	172	148	233	185.5	274.5	232	315.5	294.5	355.5	310.5	
L7 ⁽²⁾		101.5	120	163	166.5	181.5	207.5	226.5	258.5	285	322	346	383	443	467.5	
Input ⁽¹⁾ /输入端尺寸 ⁽¹⁾	A2	motor根据电机														
	D11	motor根据电机														
	D21	motor根据电机														
	D31	motor根据电机														
	D51	motor根据电机														
	L31	motor根据电机														
	L51	motor根据电机														
	L61	motor根据电机														

(1) dimensions refer to the mounted motor-type, the size can be changed
(2) dimensions refer to the frame of the boxes, the size can be changed

(1) 这些参数都与所配电机的型号有关, 这些尺寸可以有变化
(2) 这些参数与减速机内部结构有关, 这些尺寸可以有变化